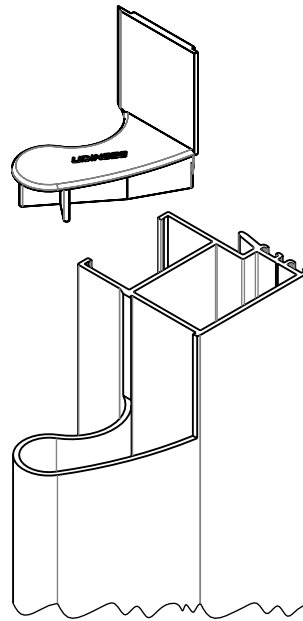


TAMPA MONTANTE GSK 010/016 MASSIMA SL NYL C/1PAR



APLICAÇÃO



CARACTERÍSTICAS

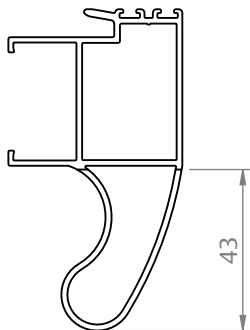
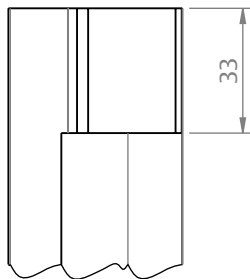
CODIFICAÇÃO		
COR	CÓDIGO	CATÁLOGO
BCO	9302764	TMMGSK1016NYBCO1PA
PRT	9302765	TMMGSK1016NYPRT1PA

OBSERVAÇÕES

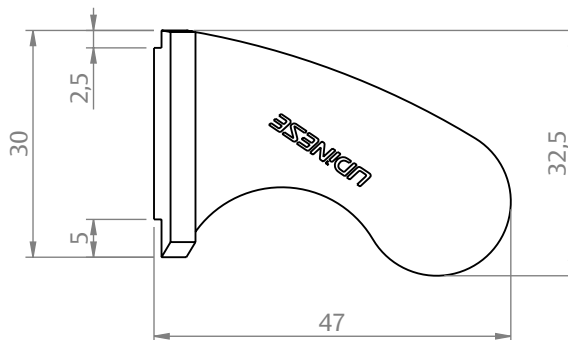
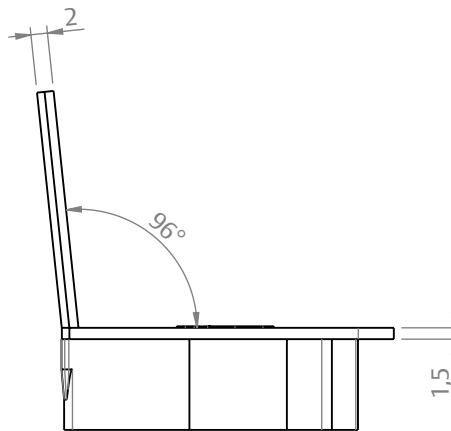
COMPOSIÇÃO/CARACTERÍSTICAS:

- TAMPA: POLÍMERO.

USINAGEM

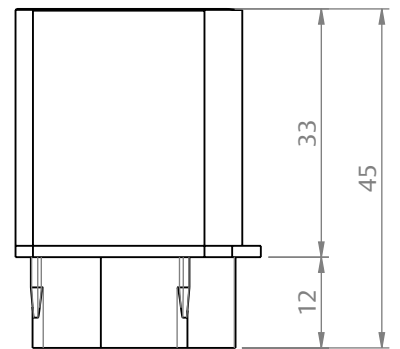


ESCALA 1:2

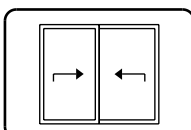


ESCALA 1:1

DIMENSÕES



CORRER/ALÇANTE
EURO MASSIMA SL



UDINESE
ASSA ABLOY