

# TAMPA MONTANTE GSK 022/025 MASSIMA SL ALUMÍNIO C/4PCS



## CARACTERÍSTICAS

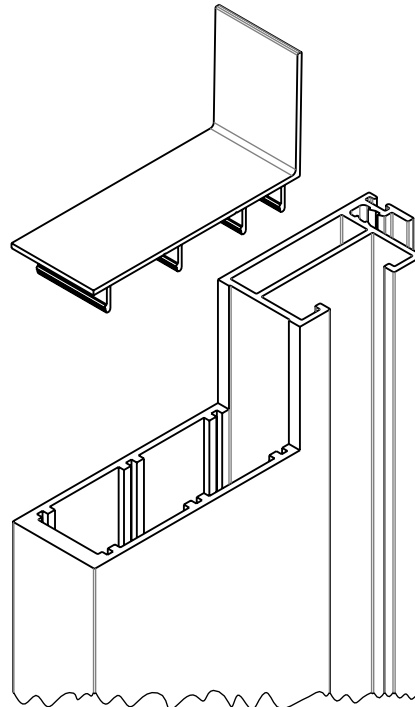
CODIFICAÇÃO		
COR	CÓDIGO	CATÁLOGO
BCO	9302684	TAMGSK022025ALBCOE4
PTF	9302685	TAMGSK022025ALPTFE4
S/A	9302686	TAMGSK022025ALS/AE4

### OBSERVAÇÕES

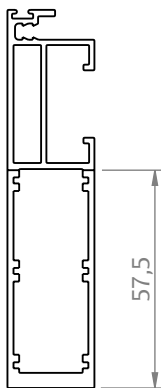
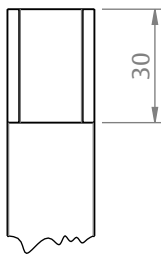
#### COMPOSIÇÃO/CARACTERÍSTICAS:

- TAMPA: POLÍMERO.

## APLICAÇÃO

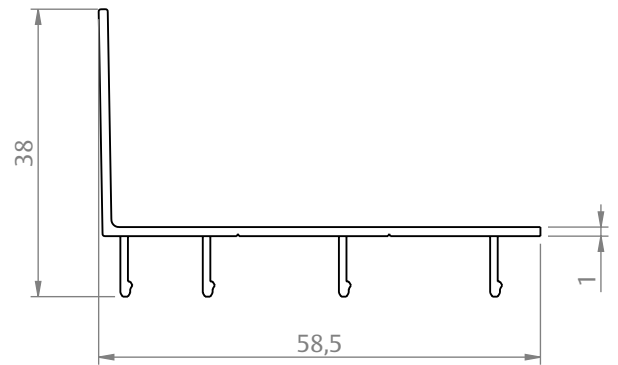
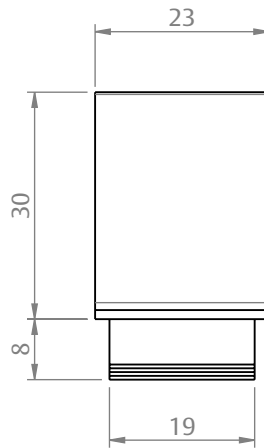


## USINAGEM



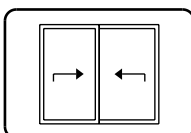
ESCALA 1 : 2

## DIMENSÕES



ESCALA 1 : 1

CORRER/ALÇANTE  
EURO MASSIMA SL



**UDINESE**  
**ASSA ABLOY**