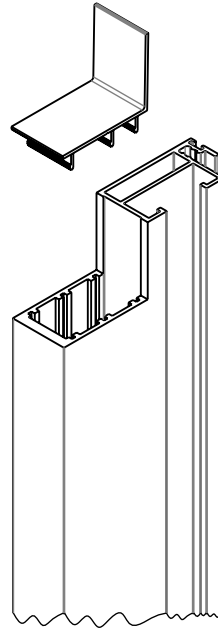


TAMPA MONTANTE GSK 023/026 MASSIMA SL ALUMÍNIO C/4PCS



APLICAÇÃO



CARACTERÍSTICAS

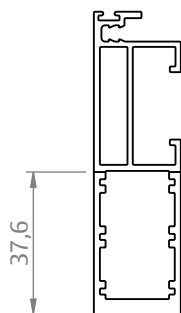
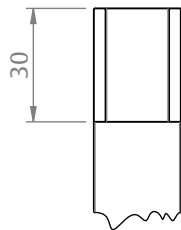
CODIFICAÇÃO		
COR	CÓDIGO	CATÁLOGO
BCO	9302681	TAMGSK023026ALBCOE4
PTF	9302682	TAMGSK023026ALPTFE4
S/A	9302683	TAMGSK023026ALS/AE4

OBSERVAÇÕES

COMPOSIÇÃO/CARACTERÍSTICAS:

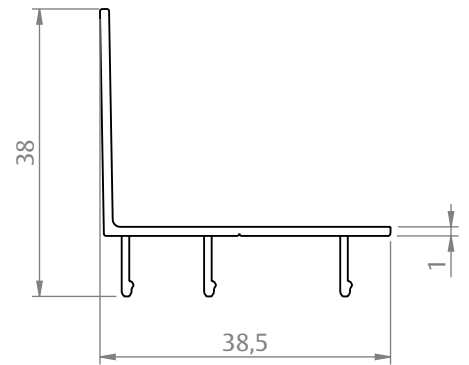
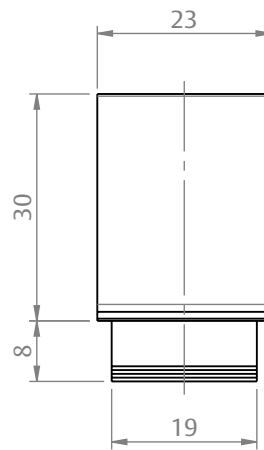
- TAMPA: POLÍMERO.

USINAGEM



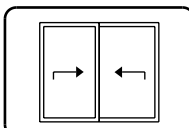
ESCALA 1 : 2

DIMENSÕES



ESCALA 1 : 1

CORRER/ALÇANTE
EURO MASSIMA SL



UDINESE
ASSA ABLOY