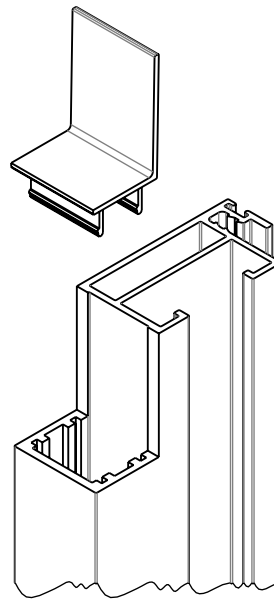


# TAMPA MONTANTE GSK 027 MASSIMA SL ALUMÍNIO C/4PCS



## APLICAÇÃO



## CARACTERÍSTICAS

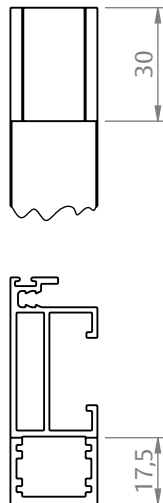
CODIFICAÇÃO		
COR	CÓDIGO	CATÁLOGO
BCO	9302678	TAMGSK027MASSLBCOE4
PTF	9302679	TAMGSK027MASSLPTFE4
S/A	9302680	TAMGSK027MASSL/AE4

### OBSERVAÇÕES

#### COMPOSIÇÃO/CARACTERÍSTICAS:

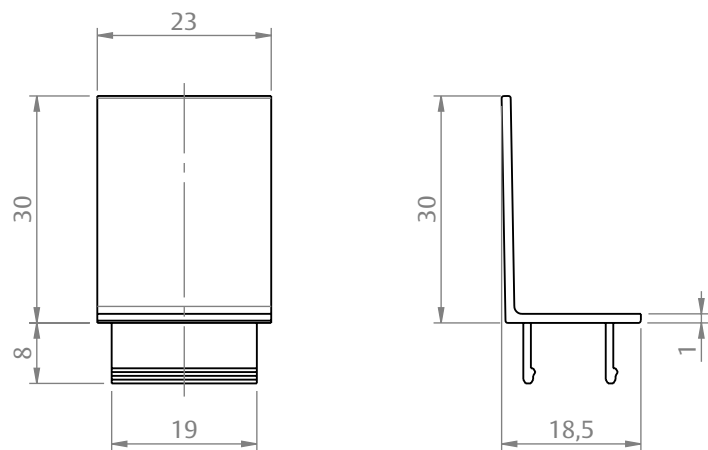
- TAMPA: POLÍMERO.

## USINAGEM



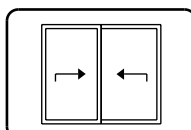
ESCALA 1:2

## DIMENSÕES



ESCALA 1:1

CORRER/ALÇANTE  
EURO MASSIMA SL



**UDINESE**  
**ASSA ABLOY**