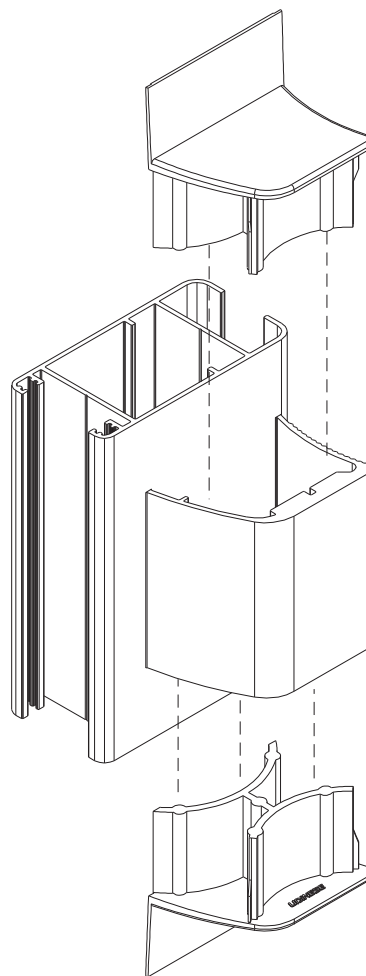


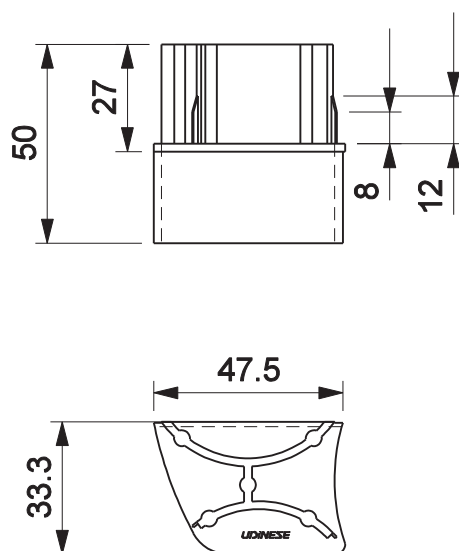
TAMPA MONTANTE IMPERIAL 90G NYL



Aplicação



Sem escala



escala 1:1

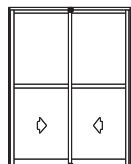
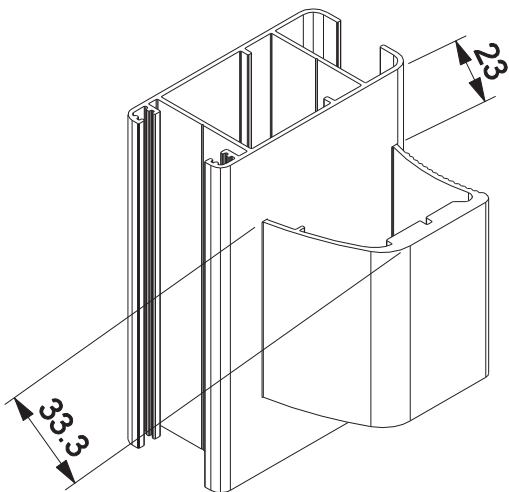
Características

Componentes	Matéria-prima
Estrutura	Polímero

Embalagem	1 peça
-----------	--------

Codificação			
Cor	Udinese	Catálogo	Belmetal
BCO	9301779	TAMASI431BCO	BMT-TPA-0431
PRT	9301780	TAMASI431NY	BMT-TPA-0431

Usinagem



PORTA DE CORRER
LINHA IMPERIAL 3.5

UDINESE