

# TAMPA MONTANTE LINHA SP20 PERFIL F08 GRANDE NYL



## CARACTERÍSTICAS

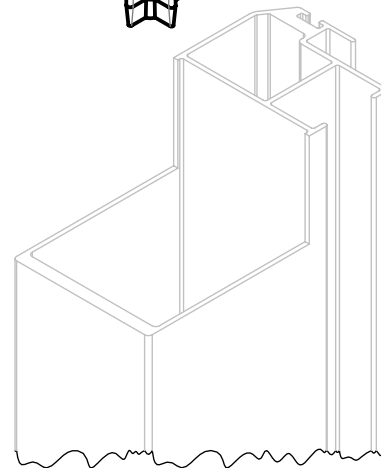
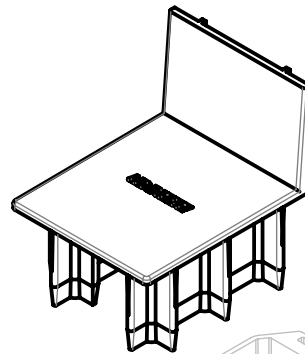
CODIFICAÇÃO		
COR	CÓDIGO	CATÁLOGO
BCO	9302264	TAMSP20F08BCO1PC
PRT	9302265	TAMSP20F08PRT1PC

### OBSERVAÇÕES

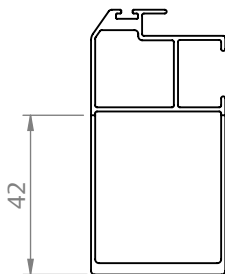
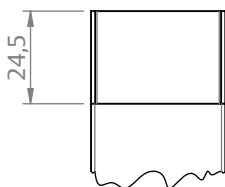
#### COMPOSIÇÃO/CARACTERÍSTICAS:

TAMPA: POLÍMERO.

## APLICAÇÃO

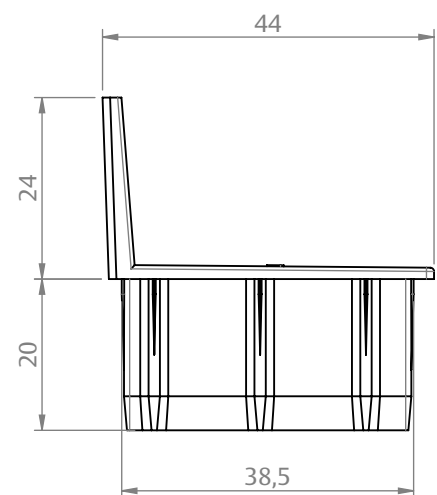
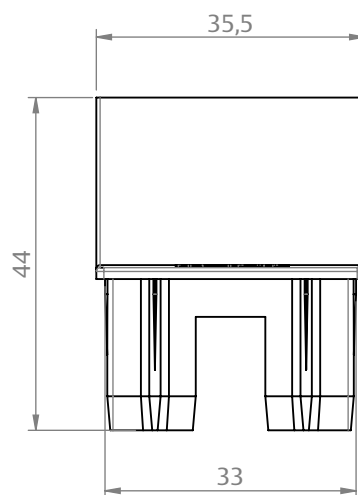


## USINAGEM



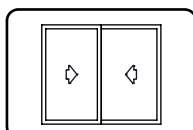
ESCALA 1:2

## DIMENSÕES



ESCALA 1:1

PORTA E JANELA  
DE CORRER  
SP20



**UDINESE**  
**ASSA ABLOY**