

TAMPA MONTANTE TMT-0001 NYL



CARACTERÍSTICAS

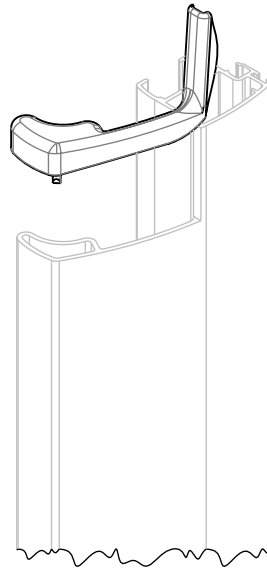
CODIFICAÇÃO		
COR	CÓDIGO	CATÁLOGO
BCO	9302311	TAMTMT0001NYBCO1PA
PRT	9302312	TAMTMT0001NYPRT1PA

OBSERVAÇÕES

COMPOSIÇÃO/CARACTERÍSTICAS:

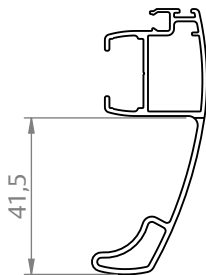
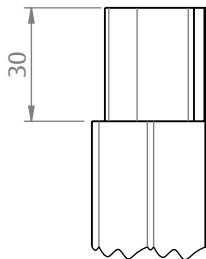
- TAMPAS: POLÍMERO.

APLICAÇÃO



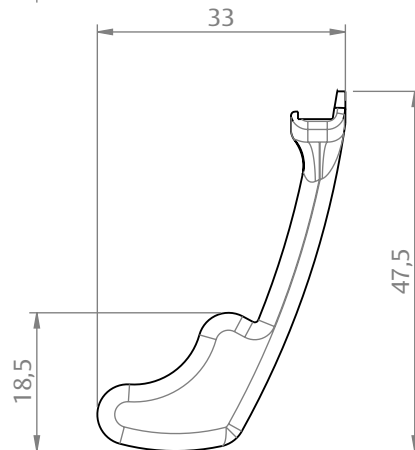
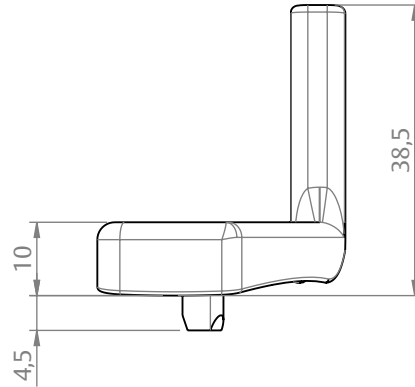
SEM ESCALA

USINAGEM



ESCALA 1 : 2

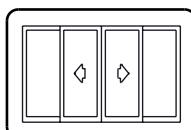
DIMENSÕES



ESCALA 1 : 1

PORTA DE CORRER

RENOIR 2.2



UDINESE
ASSA ABLOY