

TAMPA MONTANTE TMT-0002 NYL



CARACTERÍSTICAS

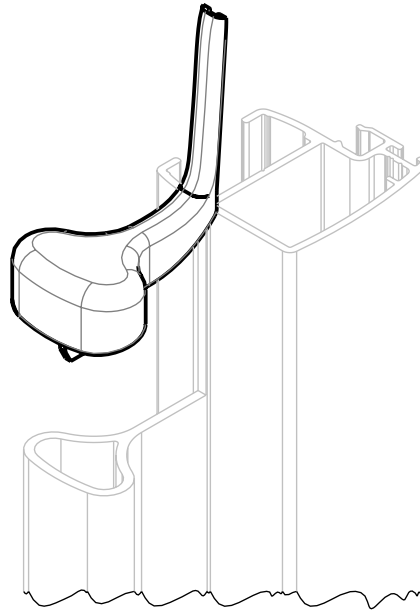
CODIFICAÇÃO		
COR	CÓDIGO	CATÁLOGO
BCO	9302313	TAMTMT0002NYBCO1PC
PRT	9302314	TAMTMT0002NYPRT1PC

OBSERVAÇÕES

COMPOSIÇÃO/CARACTERÍSTICAS:

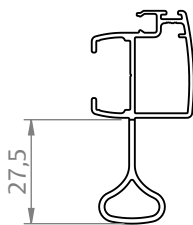
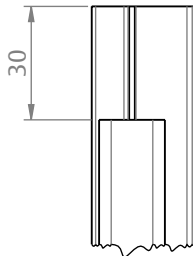
- TAMPA: POLÍMERO.

APLICAÇÃO



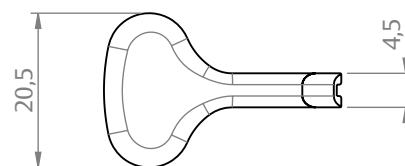
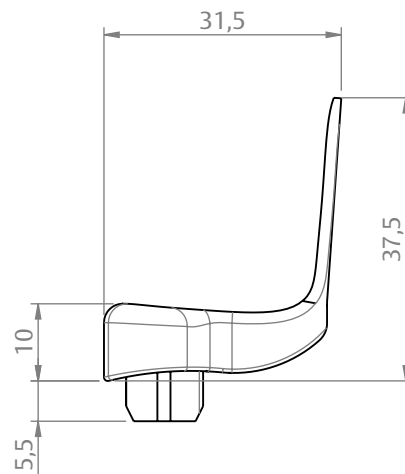
SEM ESCALA

USINAGEM



ESCALA 1:2

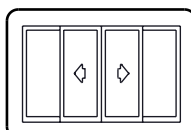
DIMENSÕES



ESCALA 1:1

PORTA DE CORRER

RENOIR 2.2



UDINESE
ASSA ABLOY