

TAMPA MONTANTE TMT-0021-I22 RNR 2.2 NYL C/1PAR



CARACTERÍSTICAS

CODIFICAÇÃO		
COR	CÓDIGO	CATÁLOGO
BCO	9303084	TAMTMT002122NYBCO1PA
CZA 9007	9303085	TAMTMT002122NYCZ71PA
PRT	9303086	TAMTMT002122NYPRT1PA

OBSERVAÇÕES

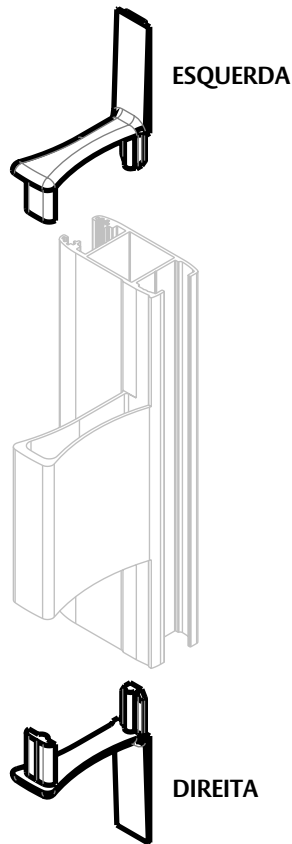
COMPOSIÇÃO/CARACTERÍSTICAS:

- TAMPA: POLÍMERO.

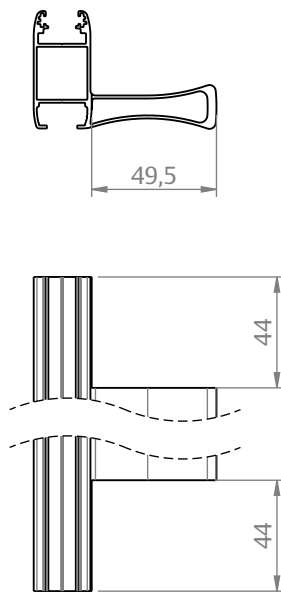
APLICAÇÃO NOS PERFIS:

- RE-22303 E RE-22403.

APLICAÇÃO

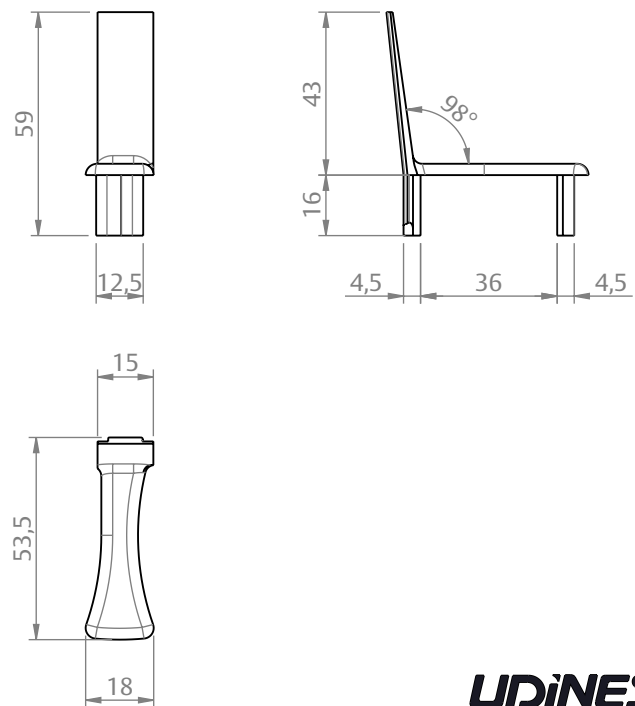


USINAGEM



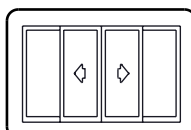
ESCALA 1:3

DIMENSÕES



ESCALA 1:2

PORTA DE CORRER
RENOIR 2.2



UDINESE
ASSA ABLOY