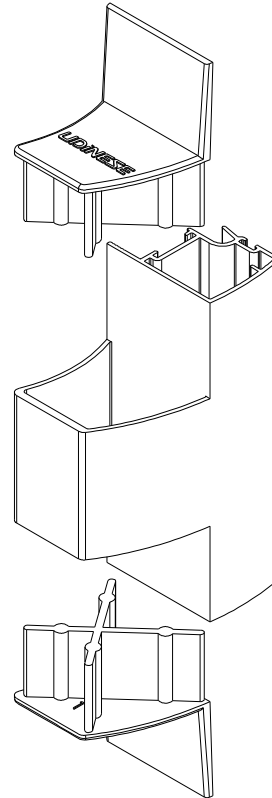


TAMPA MONTANTE TPA-0137



Aplicação



Sem escala

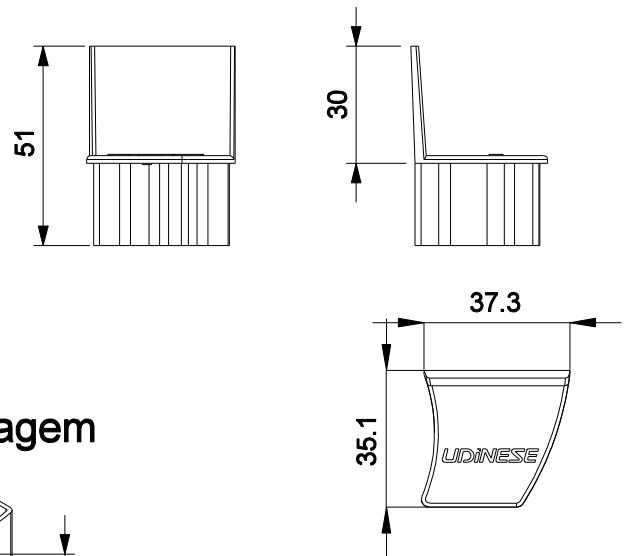
Características

| COMPONENTES | MATÉRIA-PRIMA |
|----------------|---------------|
| TAMPA TPA-0137 | POLIMERO |

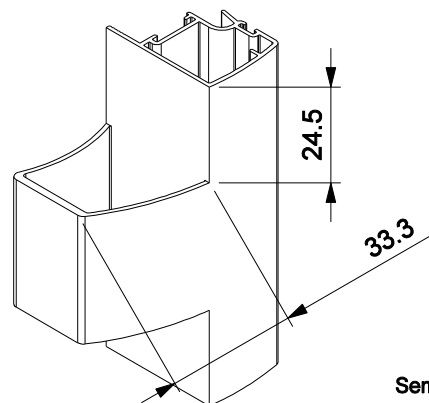
| | |
|-----------|----------|
| Embalagem | 10 PARES |
|-----------|----------|

| CODIFICAÇÃO | | | |
|-------------|---------|-------------------|------------------|
| Cor | Código | Catálogo | Belmetal |
| BCO | 9302071 | TAMTPA0137BCO10PA | BMT-TPA-0137-BCO |
| PRT | 9302066 | TAMTPA0137PRT10PA | BMT-TPA-0137-PRT |

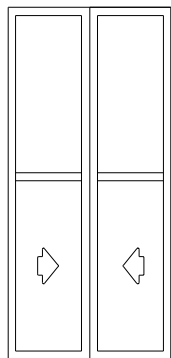
Dimensional Tampa



Usinagem



Sem escala



PORTA DE CORRER
LINHA IMPERIAL 2.5

UDINESE