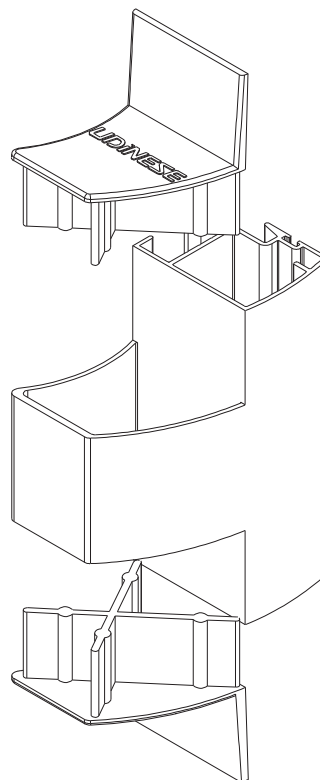


Tampa Montante TPA-2591



Aplicação



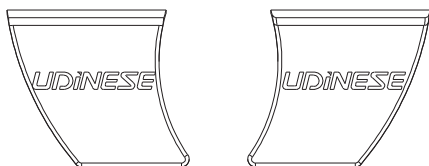
escala 1:2

Tampa TPA-2591 aplicavel nos perfis SI-2533, SI-2534, SI-2539, SI-2586, SI-2592 e SI-2603.

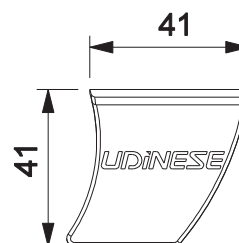
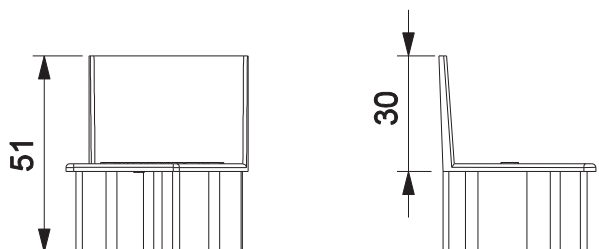
Características

COMPONENTES	MATÉRIA-PRIMA
TAMPA TPA-2591	POLIMERO
Embalagem	10 Pares

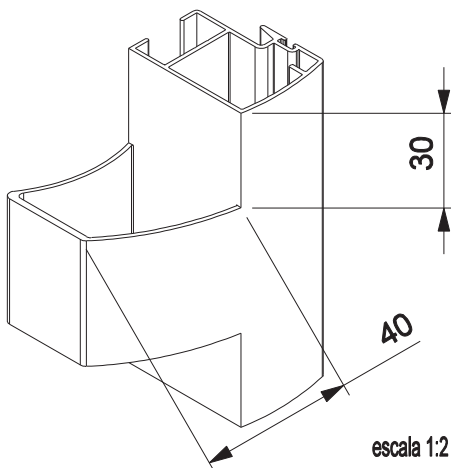
CODIFICAÇÃO			
Cor	Código	Catálogo	Belmetal
BCO	9302079	TAMTPA2591NYBCO10PA	BMT-TPA-2591-BCO
PRT	9302078	TAMTPA2591NYPRT10PA	BMT-TPA-2591-PRT



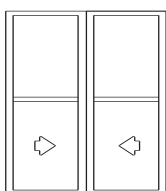
Dimensional Tampa



Usinagem



escala 1:2



PORTA DE CORRER
LINHA IMPERIAL 2.5

UDINESE