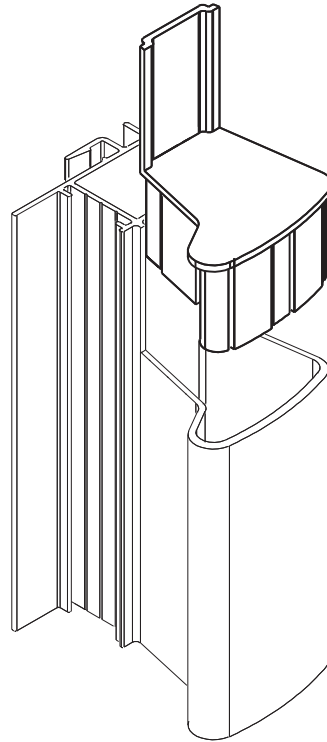


TAMPA NYL440



Aplicação

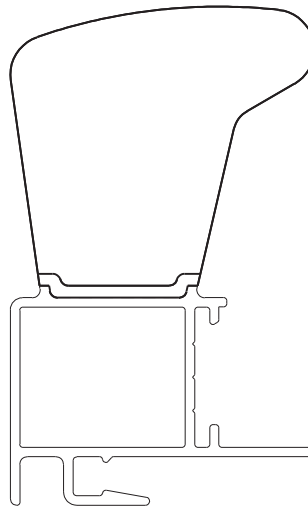


Sem escala

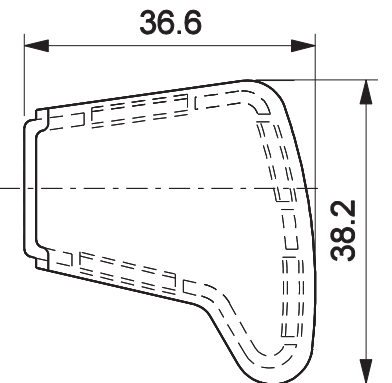
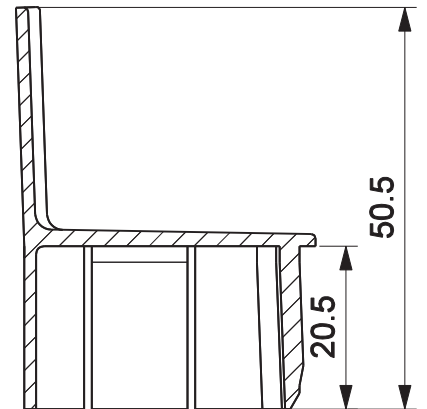
Características

Componentes		Matéria-prima	
Tampa		Polimero	
Embalagem		4 pares	
Codificação			
Cor	Udinese	Catálogo	Alcoa
PRT	9301122	TAMNYL440E4	NYL-440
BCO	9301249	TAMNYL440BCOE4	

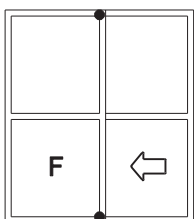
MH-0030



escala 1:1



escala 1:1



PORTA DE CORRER
LINHA MASTER

UDINESE