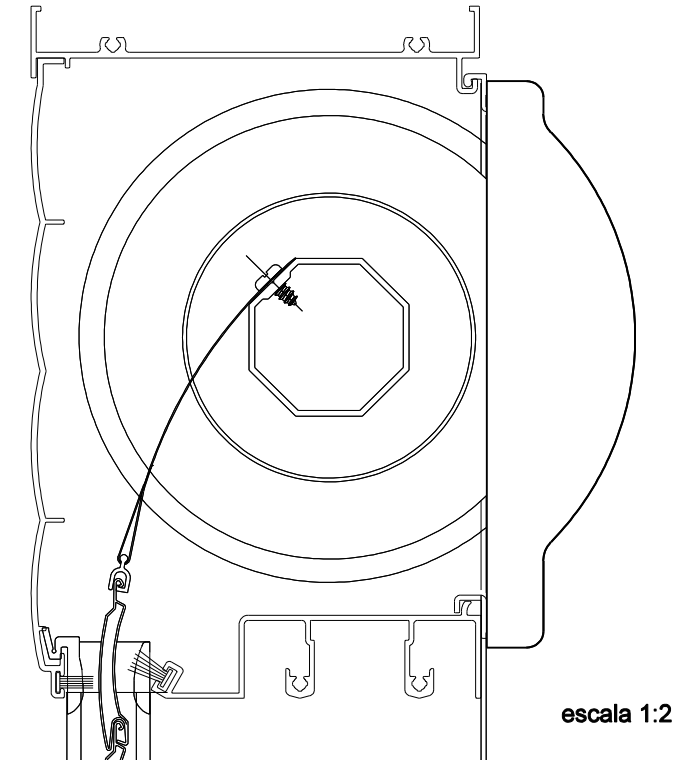


TAMPA PERSIANA SCA-114



Aplicação



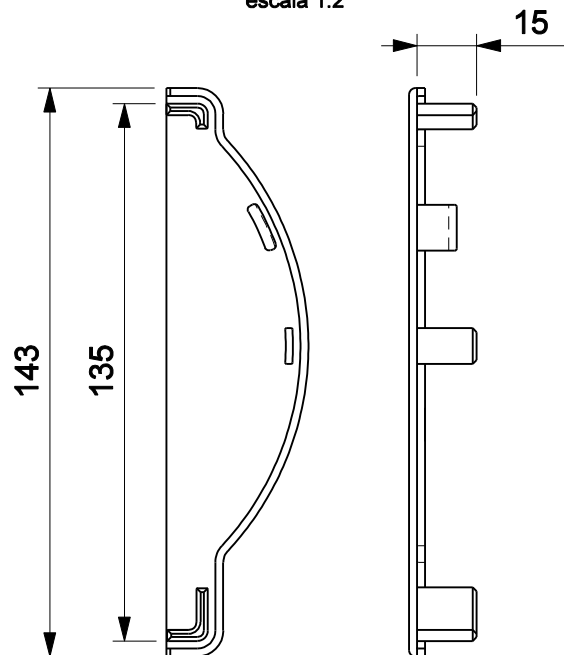
Características

Componentes	Matéria-prima
Tampa	Polímero

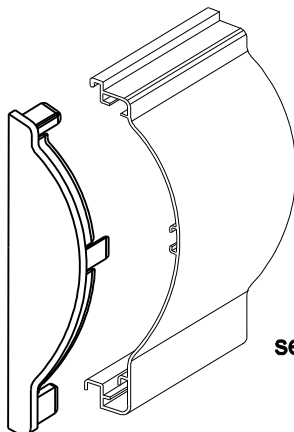
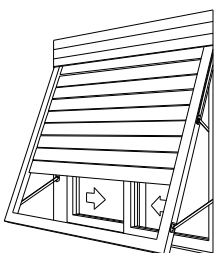
Embalagem	10 pares
-----------	----------

Codificação			
Cor	Udinese	Catálogo	Belmetal
PRT	9301260	TAMJSCA114NY10	BMT-TPA-0114-PRT
BCO	9301259	TAMJSCA114BCO10	BMT-TPA-0114-BCO

escala 1:2



escala 1:2



sem escala

*Todas as medidas em mm

**PERSIANAS INTEGRADAS
LINHA SMART 2.0**

UDINESE