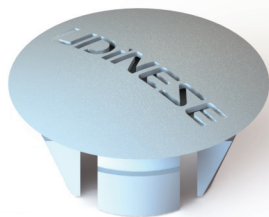


TAMPA TAPA-FURO TPF95 NYL (NYL042)

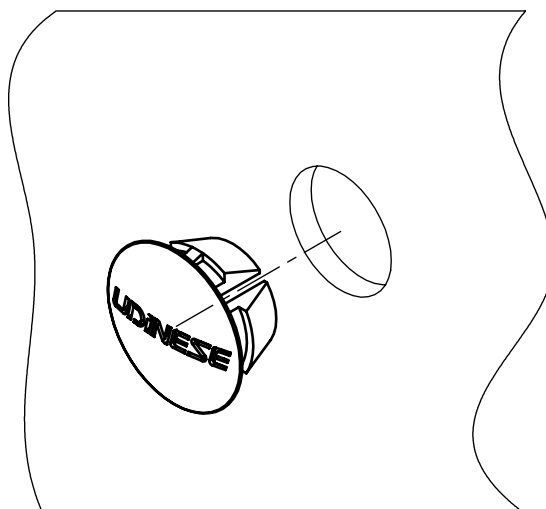


CARACTERÍSTICAS

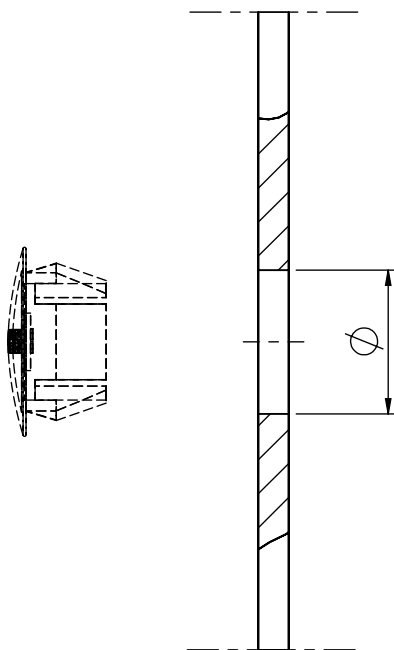
EMBALAGEM		
COMPONENTES	M. PRIMA	QTDE
Tampa Tapa-Furo	Polímero	1000

CODIFICAÇÃO		
COR	CÓDIGO	CATÁLOGO
BCO	9205320	TPF95BCOE1000
PRT	9205319	TPF95PRTE1000

APLICAÇÃO

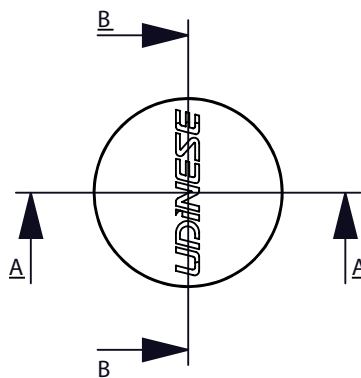
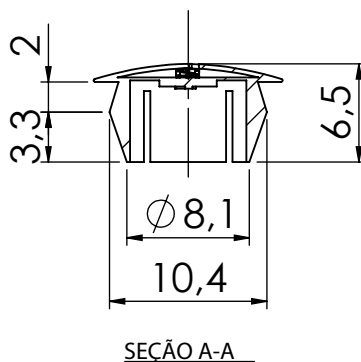


USINAGEM

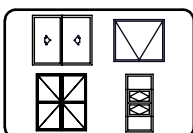


BROCAS	
Ø	9,5 mm
	10 mm
	3/8"

DIMENSÕES



PORTAS E JANELAS
EM GERAL
MASTER



UDINESE
ASSA ABLOY