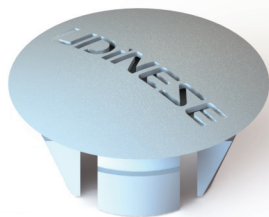


# TAMPA TAPA-FURO TPF95 NYL (NYL042)

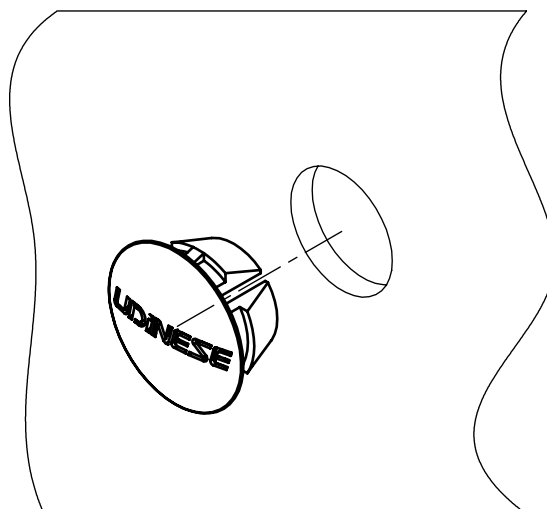


## CARACTERÍSTICAS

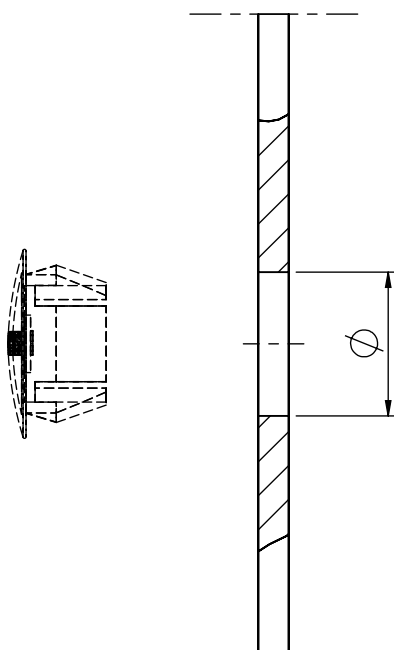
EMBALAGEM		
COMPONENTES	M. PRIMA	QTDE
Tampa Tapa-Furo	Polímero	1000

CODIFICAÇÃO		
COR	CÓDIGO	CATÁLOGO
BCO	9205320	TPF95BCOE1000
PRT	9205319	TPF95PRTE1000

## APLICAÇÃO

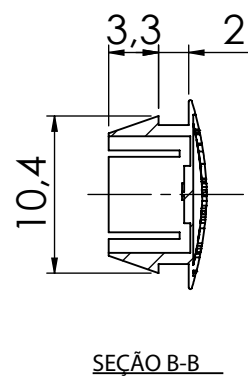
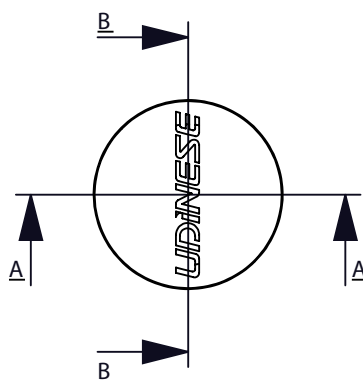
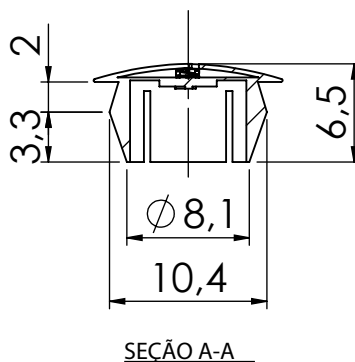


## USINAGEM

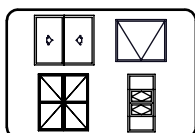


BROCAS	
Ø	9,5 mm
	10 mm
	3/8"

## DIMENSÕES



PORTAS E JANELAS  
EM GERAL  
MEGA 25



**UDINESE**  
**ASSA ABLOY**