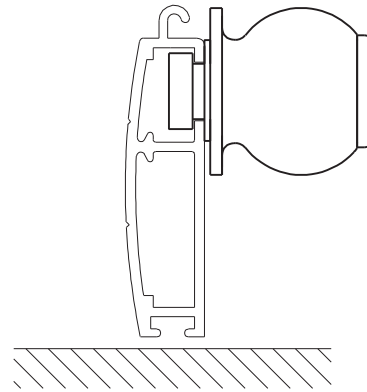


TRAVA ESTEIRA



Aplicação



escala 1:1

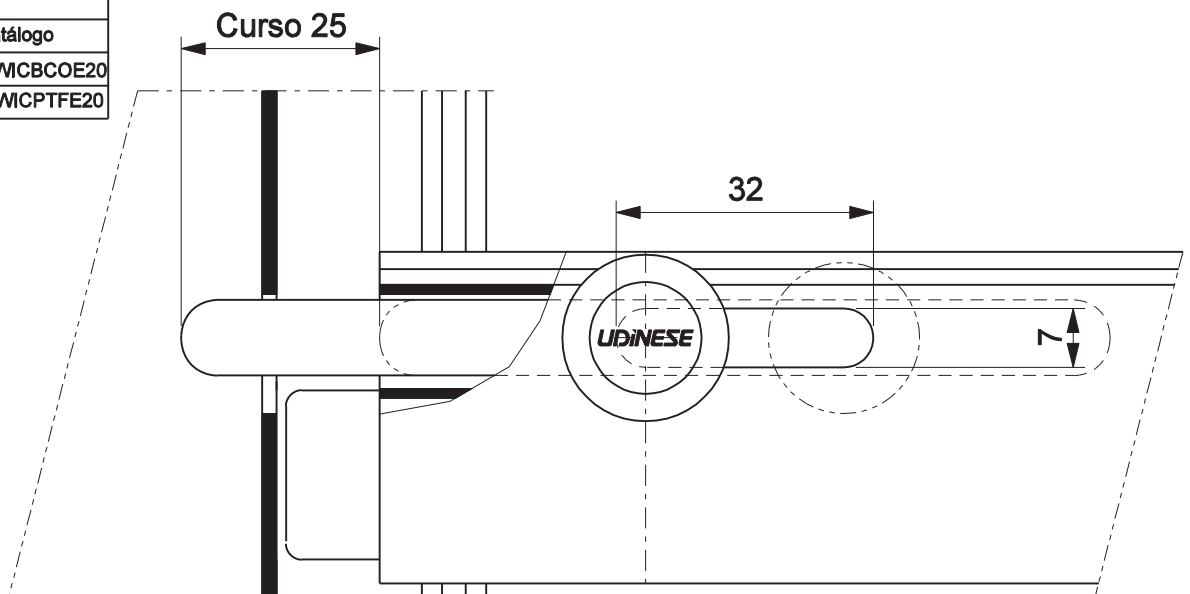
Características

Componentes	Matéria-prima
Haste	Alumínio
Puxador	Alumínio
Tampa	Polímero
Arruela	Polímero

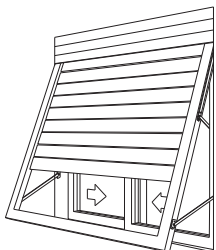
Componentes de fixação	Dimensões	Qtde.
Parafuso	w3/16X5/16 ch/ph/inox	1/pç

Embalagem	20 Travas
	20 Parafusos

Codificação		
Cor	Udinese	Catálogo
BCO	9205931	TRAESTWICBCOE20
PTF	9209524	TRAESTWICPTFE20



escala 1:1



PERSIANAS INTEGRADAS
LUNA

*Todas as medidas em mm

UDINESE