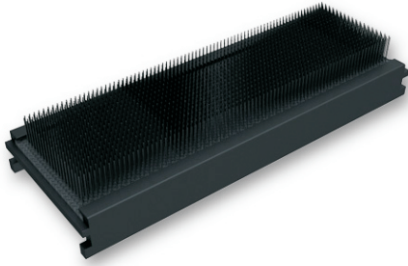
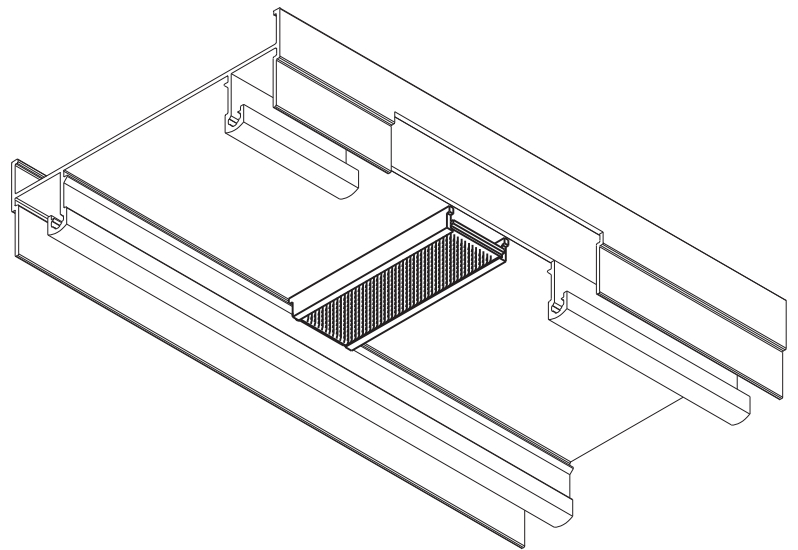


VEDAÇÃO SUP. SD2534 NY



Aplicação



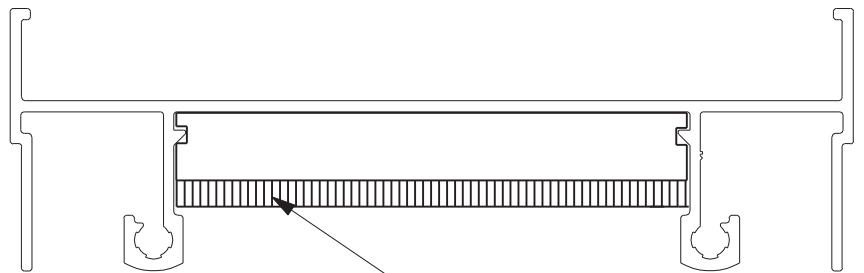
sem escala

Características

| | |
|-------------------|---------------|
| Componentes | Matéria-prima |
| Vedação | Polímero |
| Escova de vedação | Polipropileno |

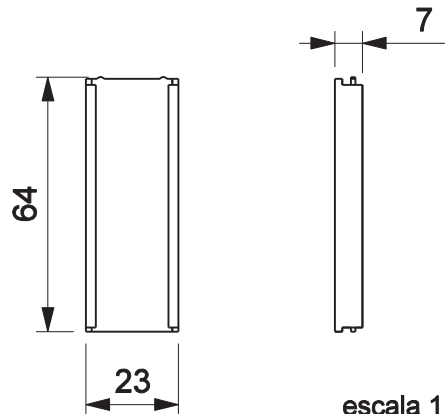
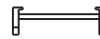
| | |
|-----------|--------------|
| Embalagem | 10 conjuntos |
|-----------|--------------|

| Codificação | | | |
|-------------|---------|-----------------|---------|
| Cor | Udinese | Catálogo | Alcoa |
| PRT | 9300868 | VEDSUPSD2534E10 | NYL-299 |
| BCO | 9301213 | VEDSD2534BCOE10 | |



Altura da escova=8.5mm

escala 1:1



escala 1:2

