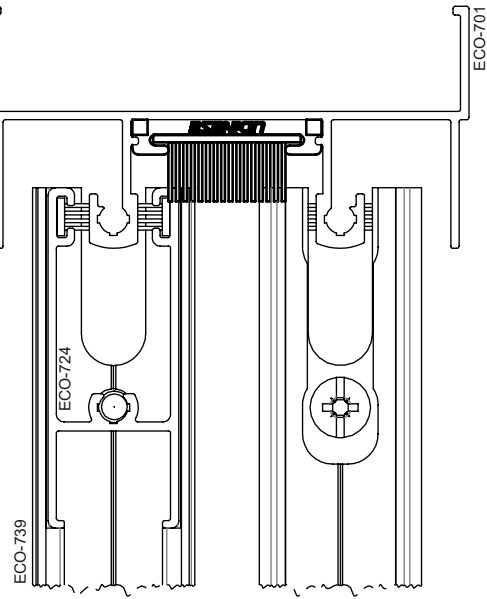


VEDAÇÃO SUPERIOR (VED413)



APLICAÇÃO



CARACTERÍSTICAS

CODIFICAÇÃO			
COR	CÓDIGO	CATÁLOGO	SISTEMISTA
BCO	9301697	VEDSUP413NYBCOE10	NYL-413
PRT	9301097	VEDSUP413NYPRTE10	

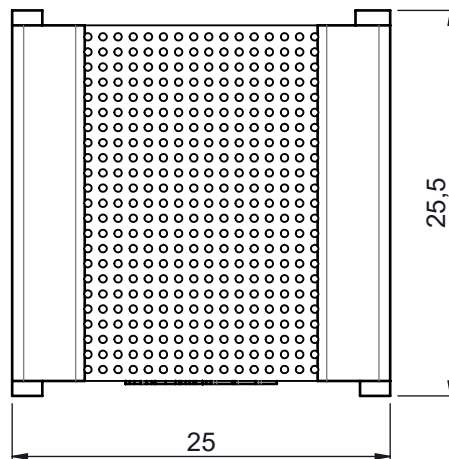
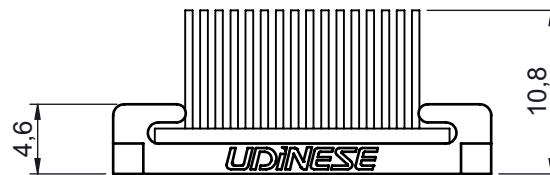
COMPOSIÇÃO/CARACTERÍSTICAS:

- VEDAÇÃO: POLÍMERO;
- ESCOVA: POLIPROPILENO;

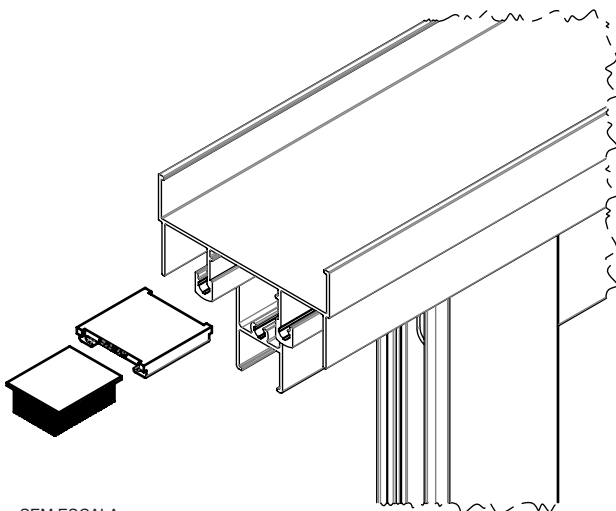
APLICAÇÃO NOS PERFIS:

- ECO-701; ECO-705; ECO-710; ECO-715; ECO-722;
- ECO-746; ECO-769; ECO-790.

DIMENSÕES

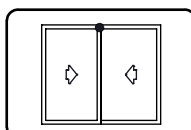


ESCALA 2:1



SEM ESCALA

PORTA E JANELA
DE CORRER
UNNION



UDINESE
ASSA ABLOY